

**CHUM YUAN CO., LTD.**



**Since 1980**

**The Complete Solution for Production  
in Areas of Fasteners, Auto Parts,  
and Forged Parts.**

**Efficient**

**Professional**

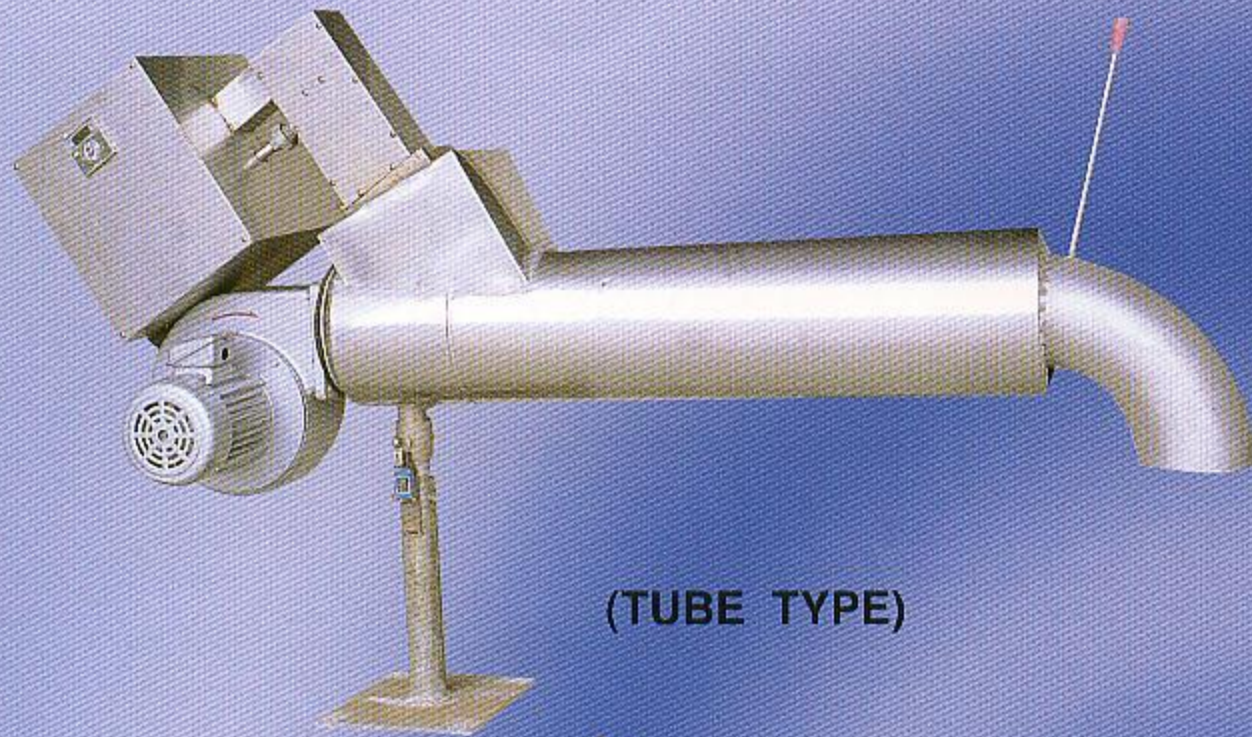
**Reliable**



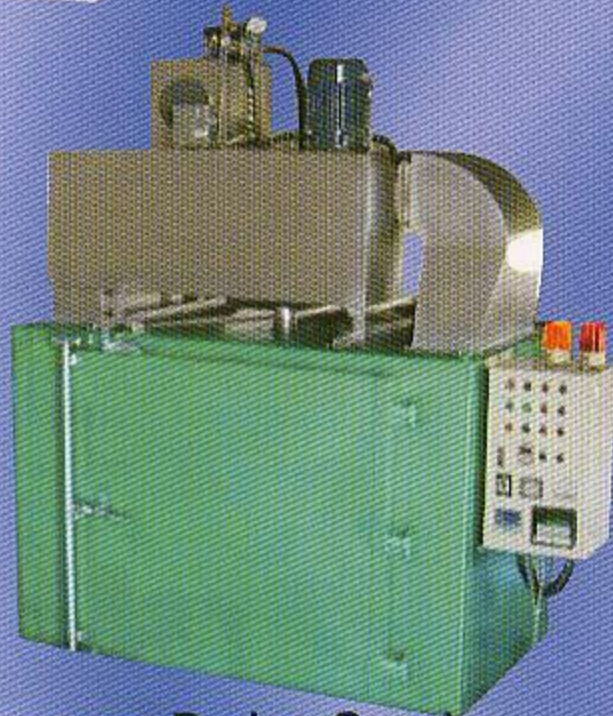
CHUM YUAN CO., LTD.

# 專業製造瓦斯熱風機

We Are Specialized in Making Gas Heating Blower



(TUBE TYPE)



(Eliminate Hydrogen Drying Oven)

特點:

- 1.輕巧、經濟、快速取得熱風。
- 2.三機一體（燃燒機、燃燒室、循環風車）節省空間。
- 3.風管導風，按裝容易。
- 4.溫度於短時間達到高點。
- 5.機身為不鏽鋼製造，安全耐用。
- 6.溫度可自行設定。
- 7.專業製造+專利設計。

(專利號碼：新型專利第121758號)

用途：

輸送乾燥機械，熱風烤箱，乾燥房，電鍍業，噴漆業，食品製造業，皮革製造，橡膠製品，塑膠製品，金屬製品，木竹製品，畜牧業，園藝業，其它各場所。

**APPLICABLE OCCASIONS:**

OUR GAS HEATING BLOWERS ARE WIDELY SERVED AS CONVEYER TYPE DRYING MACHINE, HOT AIR OVEN AND DRYING CHAMBER FOR INDUSTRIES LIKE ELECTROPLATING, PAINTING, FOOD MANUFACTURING, LEATHER TANNERY, RUBBER PRODUCTS, PLASTIC PRODUCTS, METAL WORKING, WOODEN PIECES & BAMBOOWARE, ANIMAL HUSBANDRY, GARDENING AND MANY OTHER OCCASIONS

標準機種：循環型、箱型、槍型

使用溫度：常溫至250°C

最大風量：50M<sup>3</sup>/min.

最大靜壓：190mm Aq

最大發熱量：75000 kcal/hr.

STANDARD TYPE AVAILABLE : CIRCULATION TYPE, BOX TYPE AND GUN TYPE OPERATION

TEMPERATURE : NORMAL TO 250°C

MAX. AIR FLUX : 50M<sup>3</sup>/MIN.

MAX. STATIC PRESSURE : 190MM AQ

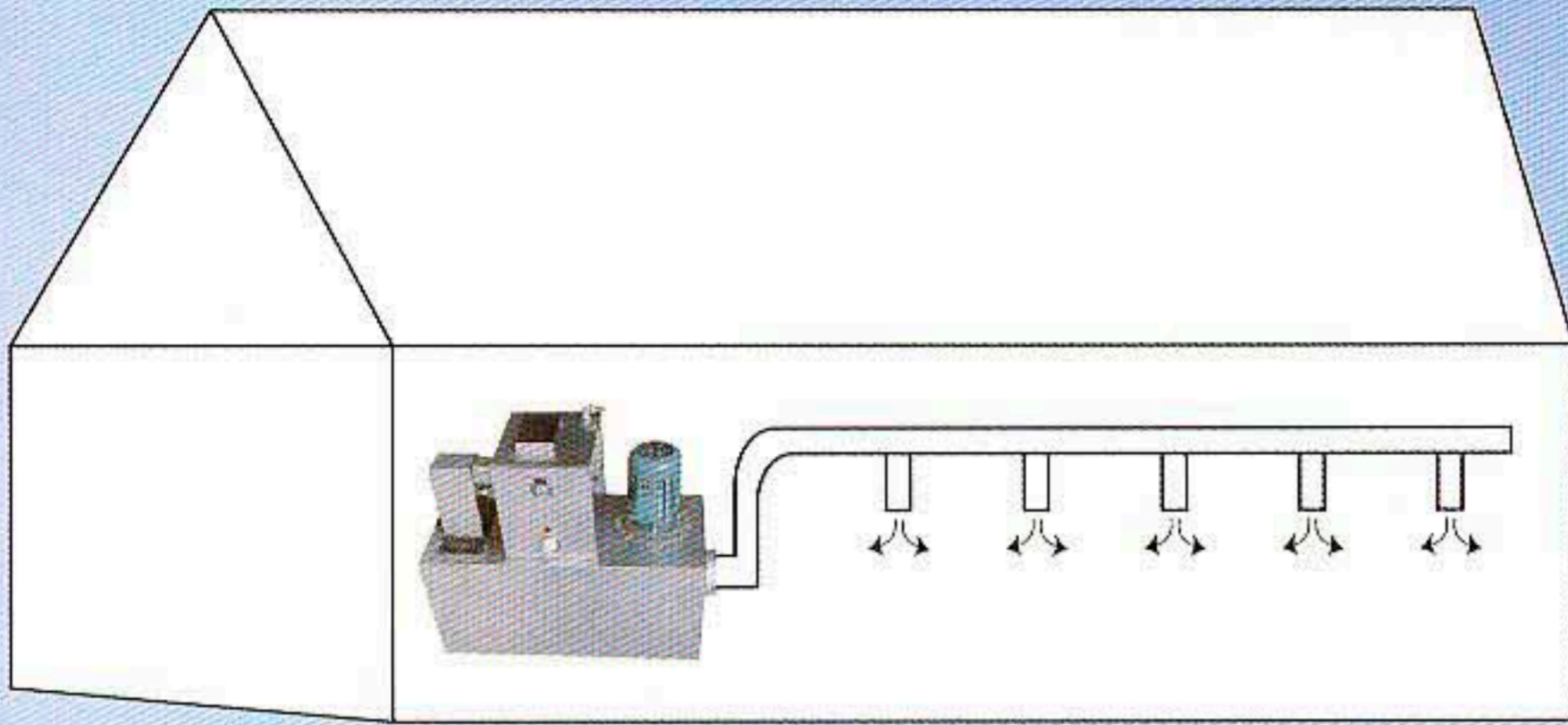
MAX. CALORIFIC CAPACITY : 75000 KCAL/HR

**OUR GAS HEATING BLOWERS HAVE THE UNDER-LISTED FEATURES:**

- 1.LIGHT-WEIGHTED, ECONOMICAL AND ENABLING INSTANT HOT AIR
- 2.CONTAINING THE COMBUSTOR, COMBUSTION CHAMBER AND CIRCULATION BLOWER IN ONE UNIT TO SAVE SPACE
- 3.EASY TO INSTALL : WITH AIR PIPE TO GUIDE AIR
- 4.OBTAINING MAX. TEMPERATURE IN SHORT TIME
- 5.STAINLESS STEEL BODY CONSTRUCTION TO ASSURE SAFETY AND DURABILITY
- 6.DESIRED TEMPERATURE CAN BE OPTIONALLY SET
- 7.SPECIALIZED MANUFACTURE + PATENTED DESIGN

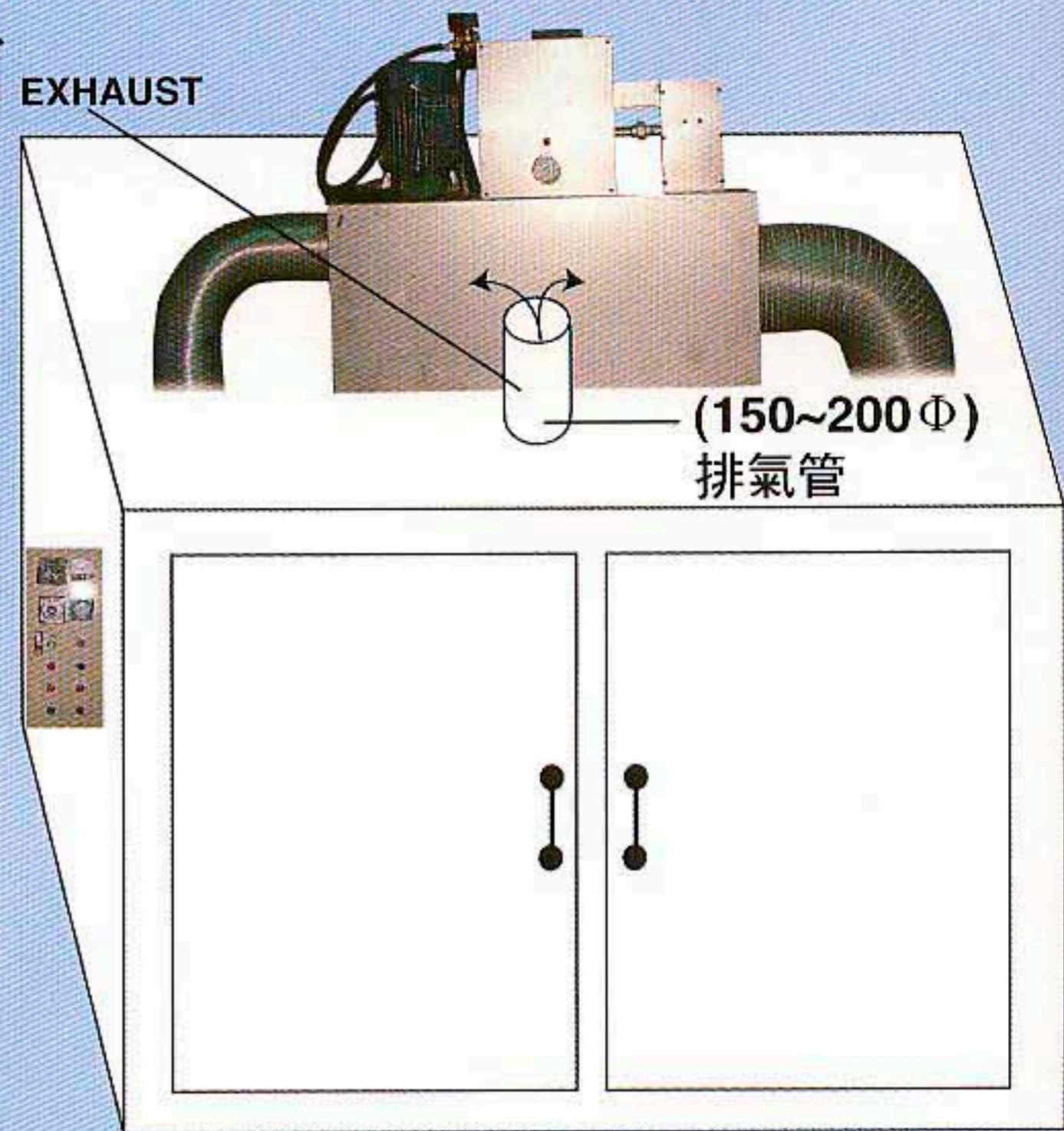
# 用途例

## APPLICABLE TO



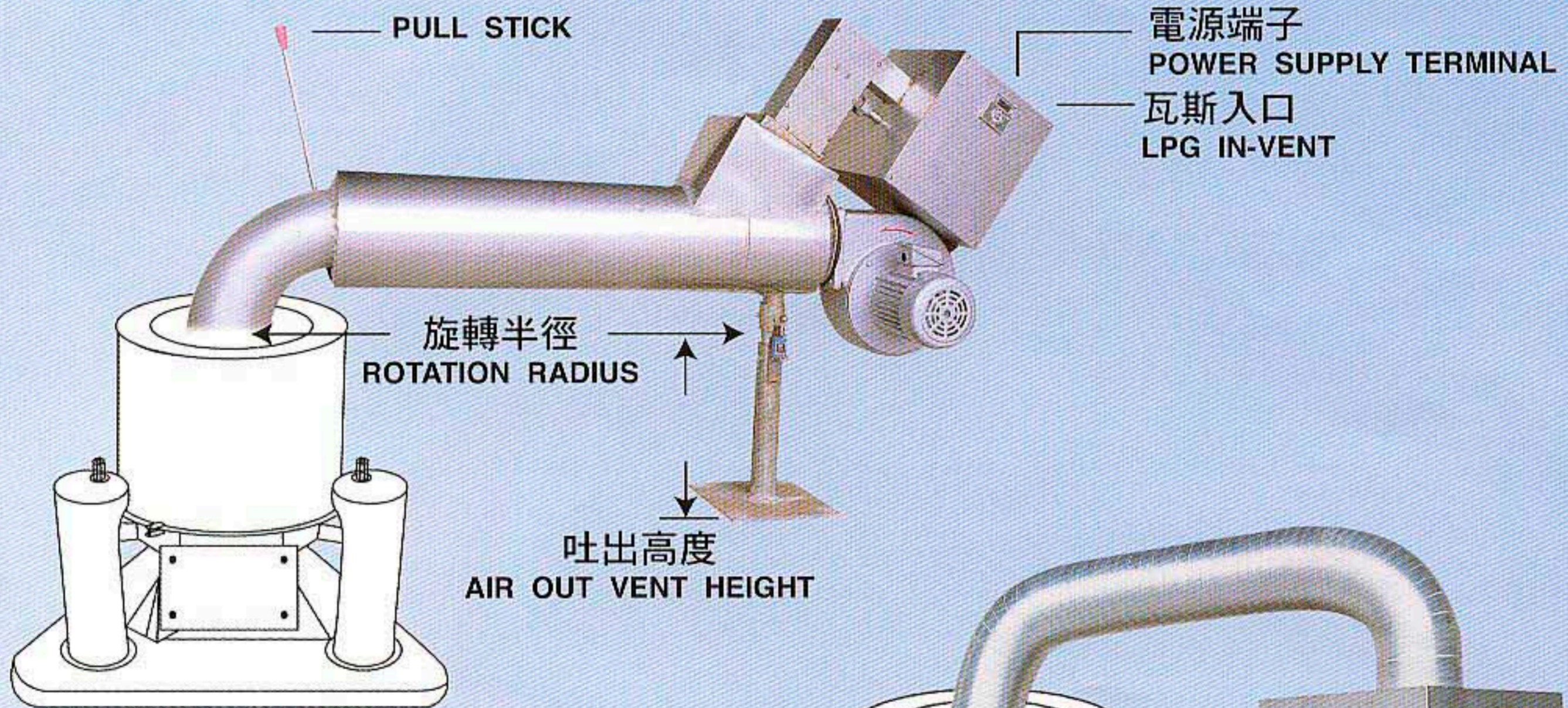
( 畜牧業、園藝業，其它保溫用途 )  
**ANIMAL HUSBANDRY,**  
**GARDENING, OTHER HEAT**  
**PRESERVATION OCCASIONS**  
 (S2-4 S3-7 S5-10)

排至屋外  
 OUTDOOR EXHAUST

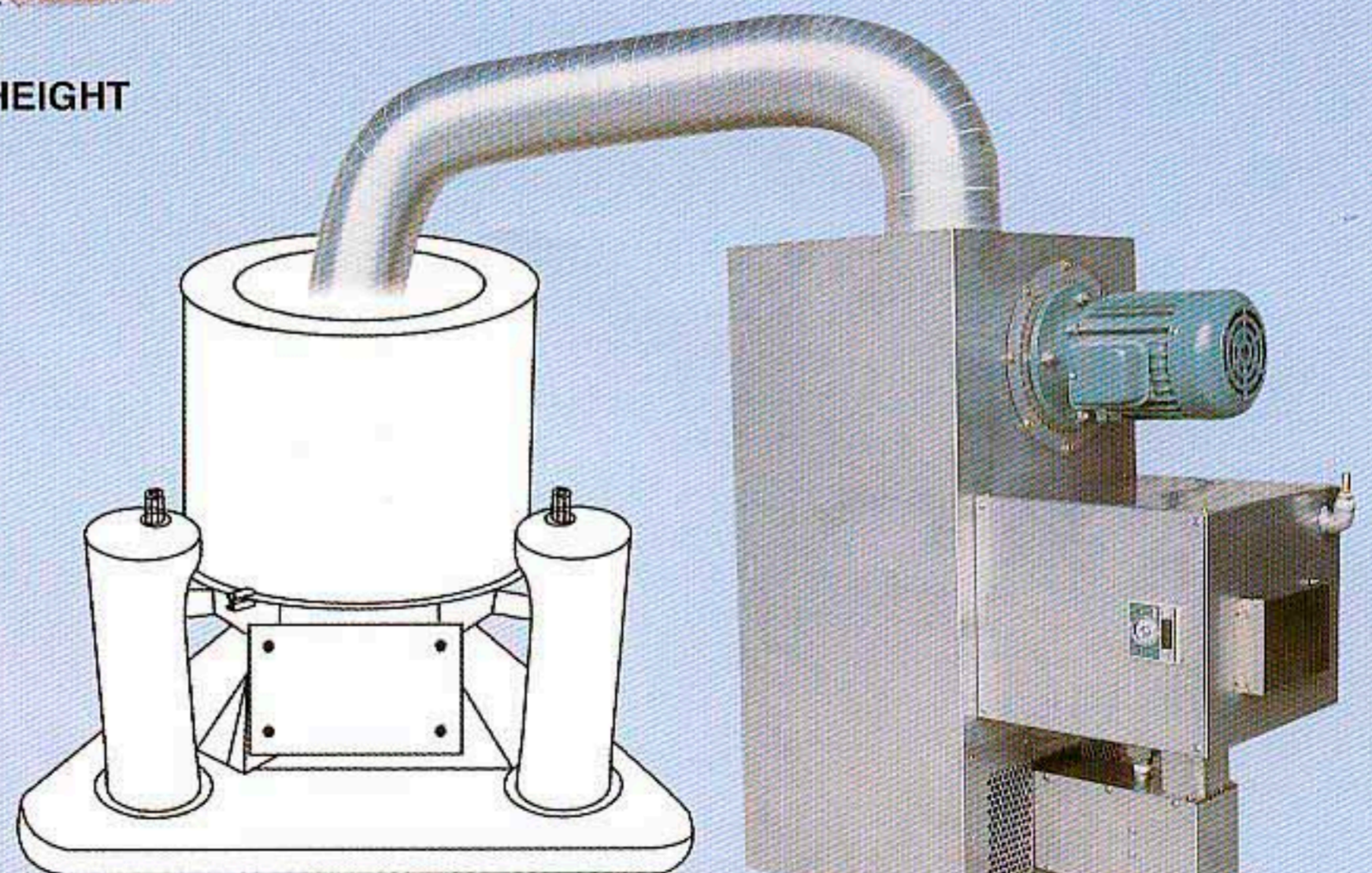


(150~200Φ)  
 排氣管

乾燥爐 (R2-4-A1)  
 DRYING OVEN (R3-7-A1)  
 (R5-10-A1)



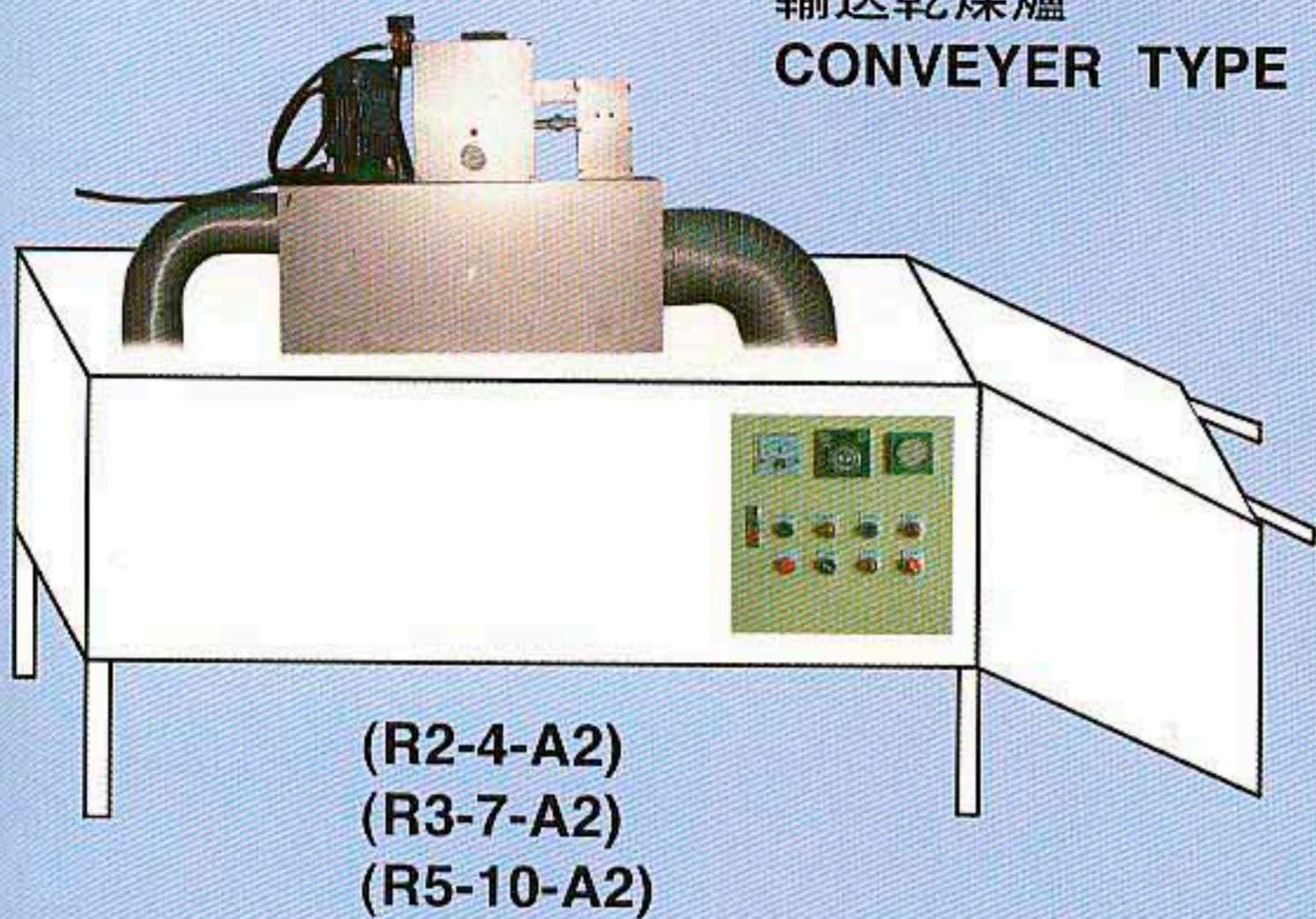
脫水機  
**DEHYDRATER**  
 (G1-4)  
 (G2-7)  
 (G3-10)  
 (G5-15)



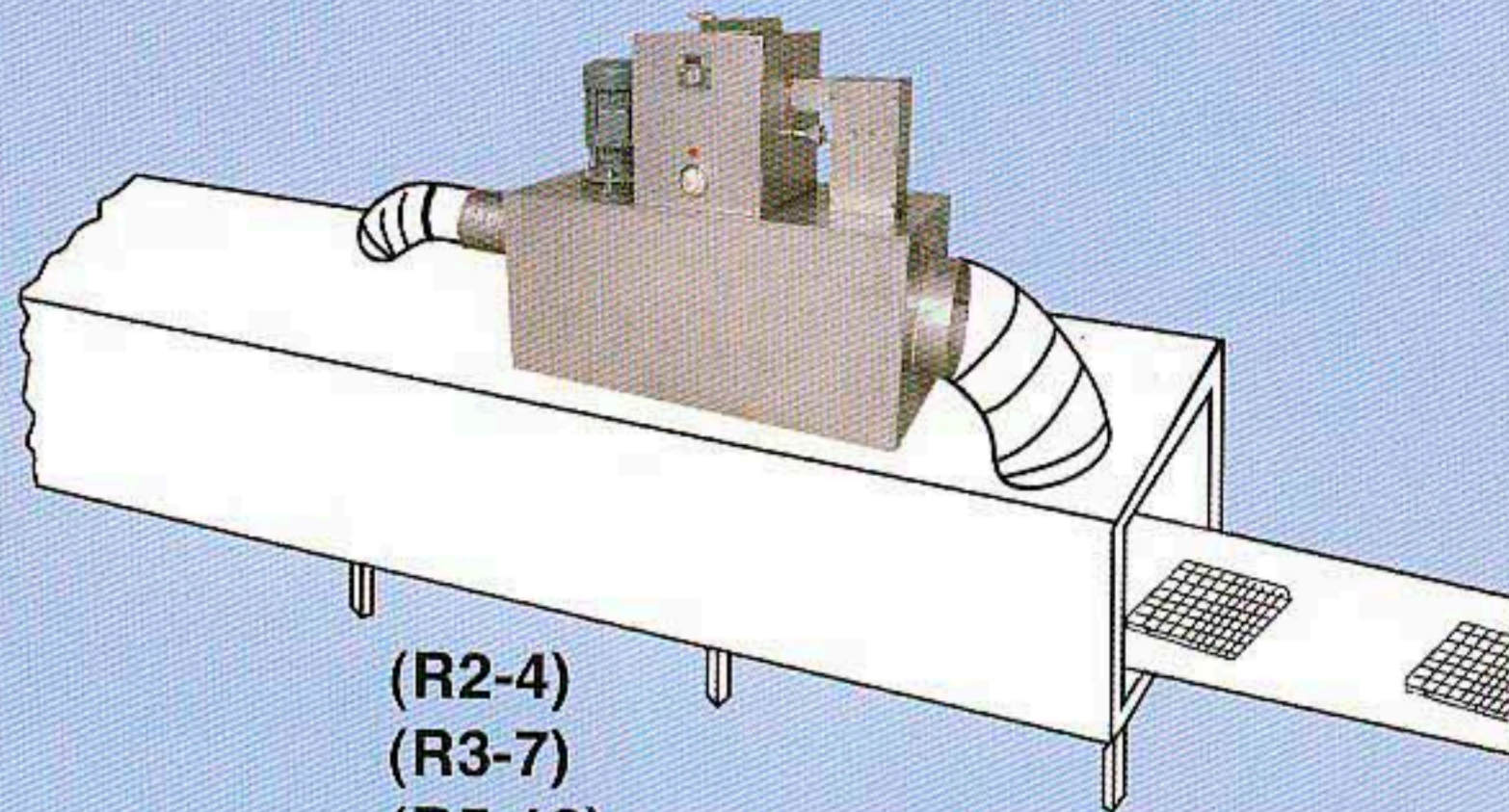
脫水機  
**DEHYDRATER**

(S2-4)  
 (S3-7)  
 (S5-10)

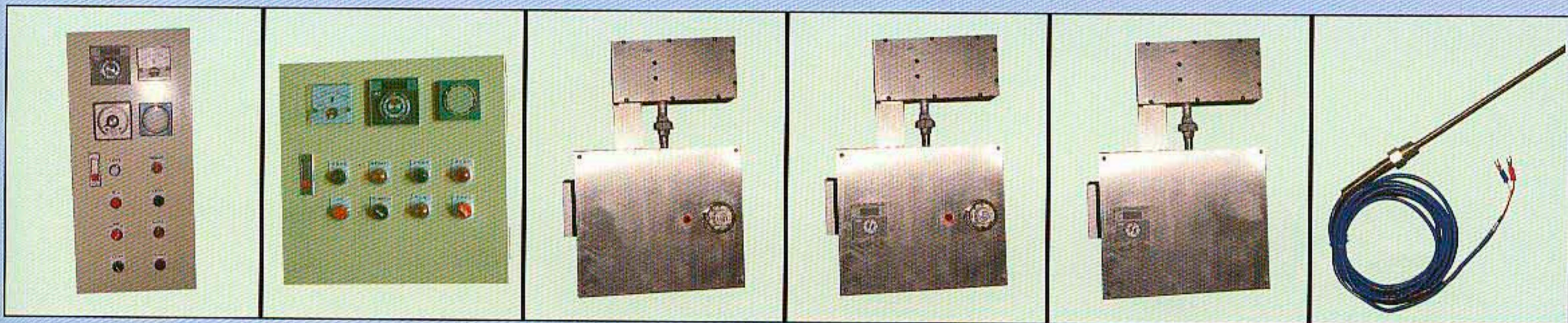
輸送乾燥爐  
CONVEYER TYPE DRYING OVEN



(R2-4-A2)  
(R3-7-A2)  
(R5-10-A2)



(R2-4)  
(R3-7)  
(R5-10)



A1 控制箱  
PANEL

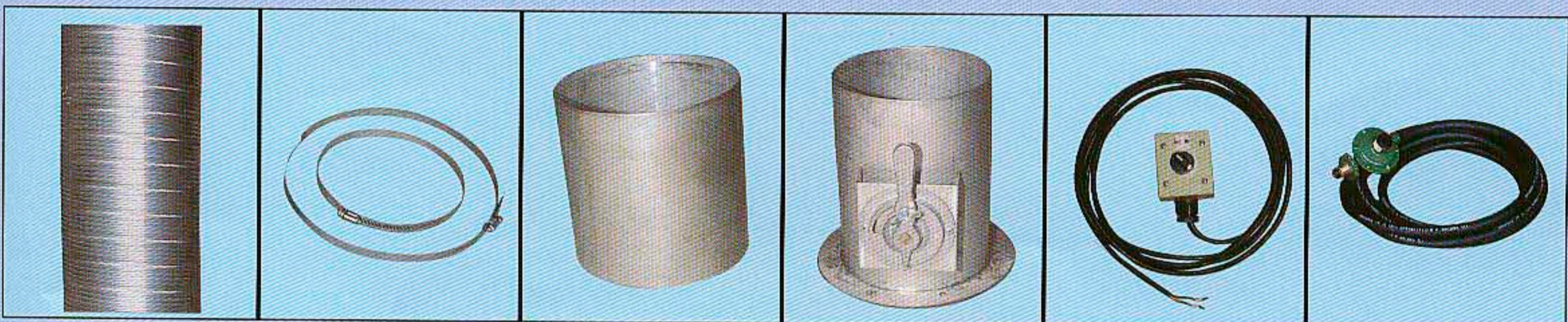
A2 控制箱  
PANEL

NO:A 燃燒機  
BURNER

NO:3 燃燒機  
BURNER

O:4 燃燒機  
BURNER

感溫棒  
TEMPERATURE SENSOR



不鏽鋼軟管

不鏽鋼管束

連接管

圓型風量調節器

操作盒

鋼瓶調整器

特性比較表 (瓦斯熱風機與其它乾燥設備)

FEATURES OF " GAS HEATING BLOWER " AS COMPARED WITH OTHER DRYING DEVICES:

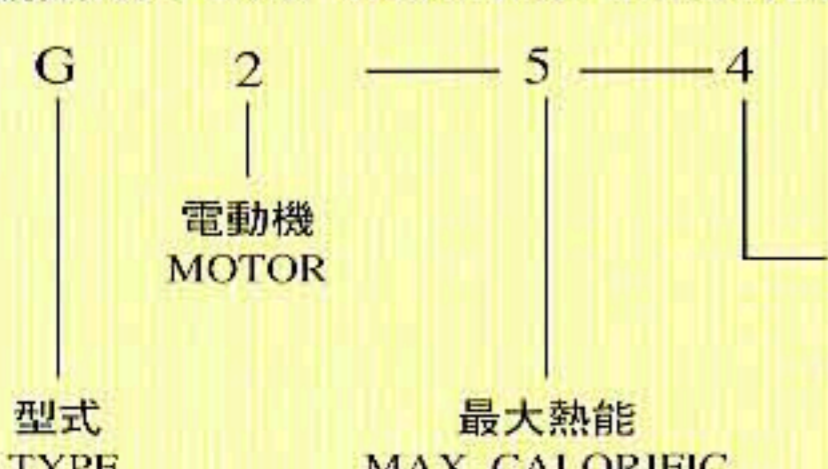
加熱設備 HEATING DEVICE	加熱速度 HEATING SPEED	傳熱方式 HEAT TRANSFER	溫度均勻 TEMPERATURE EQUIVALENCE	設備成本 DEVICE COST	能源成本 ENERGY COST	佔用空間 SPACE REQUIRED	管理成本 MANAGEMENT COST
瓦斯熱風機 GAS HEATING BLOWER	快 FAST	直接熱風 DIRECT HOT AIR	良好 FAIR	低 LOW	中 MEDIUM	小 SMALL	低 LOW
瓦斯紅外線 GAS INFRARED RAY	快 FAST	幅射 RADIATION	中 MEDIUM	低 LOW	中 MEDIUM	小 SMALL	中 MEDIUM
燃油蒸氣 OIL BURNING VAPOR	中 MEDIUM	間接熱風 INDIRECT HOT AIR	中 MEDIUM	高 HIGH	低 LOW	大 BIG	高 HIGH
電熱管 ELECTRIC HEATING PIPE	慢 SLOW	間接熱風 INDIRECT HOT AIR	中 MEDIUM	高 HIGH	高 HIGH	大 BIG	高 HIGH

使用LPG較使用電氣約省1/3能源支出  
USING LPG CAN SAVE 1/3 OF THE ENERGY COST PAID FOR ELECTRICITY

選用建議：  
OPTIONAL:

瓦斯熱風機 GAS HEATING BLOWER	乾燥爐容積 DRYING OVEN CAPACITY	適用溫度 APPLICABLE TEMPERATURE
R2-4 / R3-7	10 / 15 M <sup>3</sup>	40~250°C
R2-4 / R3-7	15 / 20 M <sup>3</sup>	40~200°C
R3-7	30M <sup>3</sup>	40~150°C
R3-7 X 2 SET	60M <sup>3</sup>	40~150°C

# 規格表 SPECIFICATIONS

型 式 TYPE		循 環 型 CIRCULATION TYPE			箱 型 BOX TYPE			槍 型 GUN TYPE		
型 號 TYPE NO.		R2-4	R3-7	R5-10	S2-4	S3-7	S5-10	G1-4	G2-7	G3-10
標 準 品 STANDARD		A1 / A2 / 3			3 / 4			4		
燃 燒 機 COMBUSTOR	最大熱能 (kcal/Hr) MAX. CALORIFIC CAPACITY	50000	75000	100000	50000	75000	100000	50000	75000	100000
	電 磁 閥 ELECTROMAGNETIC VALVE	1/2, 1/4	3/4, 1/4	3/4, 1/2	1/2, 1/4	3/4, 1/4	3/4, 1/2	1/2, 1/4	3/4, 1/4	3/4, 1/2
	燃 燒 風 機(W) COMBUSTION VENTILATOR	50	100	100	50	100	100	50	100	100
適 用 溫 度 APPLICABLE TEMPERATURE		40~180°C	40~220°C	300°C	40~180°C	40~200°C	250°C	40~180°C	40~200°C	250°C
火 燄 檢 出 方 式 FLAME DETECTION		FLAME PROBE								
溫 度 控 制 方 式 TEMPERATURE CONTROL		HIGH LOW								
風 壓 確 認 裝 置 AIR PRESSURE CONFIRMING DEVICE		LIMIT SWICH								
點 火 方 式 IGNITION		AUTOMATIC								
熱 風 控 制 HOT AIR CONTROL		MAGNETIC CONTACTOR								
送 風 機 BLOWER:	電 動 機 MOTOR(HP)	2	3	5	2	3	5	1	2	3
	最 大 風 量 50/60HZ M <sup>3</sup> /MIN MAX. AIR FLUX	40/48	76/86	108/129	40/48	76/86	108/129	17/20	32/35	45/50
	最 高 靜 壓 50/60HZ mmAq MAX. STATIC PRESSURE	46/68	62/90	78/116	46/68	62/90	78/116	120/190	85/120	120/190
	吸 入 之 口 徑(mm) AIR-IN VENT DIAMETER	287x190	340x216	410x265						
	吐 出 之 口 徑(mm) AIR-OUT VENT DIAMETER	同上	同上	同上	287X190	340X216	410X265	150	200	250
旋 轉 半 徑 長 : 中 : 短(mm) ROTATON RADIUS L:M:S								1400 : 1050	1400 : 1100	1500 : 1105
吐 出 口 高 度(mm) HI AIR-OUT VENT HEIGHT LO								900-1700	850-1650	850-1650
機 械 尺 寸 長 : 寬 : 高(mm) MAHINE MEASUREMENT L:W:H		1100 : 435 : 840	1270 : 505 : 920	1600 : 605 : 1200	1030 : 435 : 840	1195 : 500 : 920	1500 : 650 : 1200	1850 : 500 : 900	2150 : 550 : 1010	2250 : 600 : 1100
重 量 MACHINE WEIGHT		86	122	155	86	122	150	105	150	205
共 通 規 定 : 1. 電 源 3 φ 380 / 220V ± 10% 50/60HZ 其 它 請 指 定 2. LPG 入 口 壓 力 280mmAq ± 50mmAq 3. 最 高 使 用 溫 度 300°C 4. 屋 內 操 作 使 用 ( 非 風 雨 場 所 )					REGULAR SPECIFICATIONS: 1. POWER SUPPLY 3 φ 380/220V ± 10% 50/60HZ; OTHERWISE, PLEASE SPECIFY 2. LPG IN-VENT PRESSURE 280mmAq ± 50mmAq 3. MAX. OPERATION TEMPERATURE 300°C 4. WORKING INDOORS (AWAY FROM WIND & RAIN)					
型 號 說 明 : GAS HEATING BLOWER SYSTEM DESCRIPTION :  <ul style="list-style-type: none"> <li>A1: 遠 離 操 作 。 附 控 制 監 視 盤 及 時 間 設 定 SEPARATE CONTROL CABINET, WITH CONTROL PANEL AND TIME SETTING</li> <li>A2: 遠 離 操 作 。 附 控 制 監 視 盤 。 SEPARATE CONTROL CABINET WITH CONTROL PANEL</li> <li>3: 機 身 操 作 。 INTEGRATED CONTROL PANEL</li> <li>4: 拉 桿 操 作 ( 作 動 LS ) 熱 風 即 時 吹 出 。 WITH PULL STICK TO ACTIVATE LIMIT SWITCH TO ENABLE INSTANT FLOW OF THE HOT AIR.</li> </ul>										